



**ROMI**®

ROMI **EL 300**



**New** concept in injection moulding with **energy saving, accuracy** and **repeatability**.

**Nuevo** concepto de inyección con **ahorro de energía, precisión** y **repetibilidad**.

**Nuovo** concetto dello stampaggio ad iniezione con **risparmio energetico, precisione** e **ripetibilità**.

**Nouveau** concept de moulage par injection avec les **économies d'énergie**, la **précision** et la **répétabilité**.

<b>Clamping unit / Unidad de cierre</b> <b>Gruppo di chiusura / Groupe de fermeture</b>					
Mold clamping force / <i>Grupo de cierre</i> Forza bloccaggio stampo / <i>Force de fermeture</i>	t				300
Maximum opening stroke / <i>Carrera plato móvil</i> Corsa piano mobile / <i>Course plateau mobile</i>	mm				650
Mold height (maximum x minimum) / <i>Espesor molde (maximum x minimum)</i> Spessore stampo (max. x min.) / <i>Epaisseur moule (max. x min.)</i>	mm				730 x 200
Minimum mold size / <i>Dimensiones min. moldes</i> Dimensione minima stampo / <i>Dimensions moule mini</i>	mm				540 x 540
Maximum mold size / <i>Dimensiones máx. moldes</i> Dimensione massima stampo / <i>Dimensions moule maxi</i>	mm				1040 x 730
Platen size (horizontal x vertical) / <i>Dimensiones de los platos (HxV)</i> Dimensione piani (O x V) / <i>Dimensions plateaux (H x V)</i>	mm				1040 x 1040
Space between tie bars / <i>Paso entre columnas</i> Passaggio tra le colonne / <i>Passage entre colonnes</i>	mm				730 x 730
Tie bars diameter / <i>Diámetro columnas</i> Diametro colonne / <i>Diamètre des colonnes</i>	mm				108
Maximum opening stroke / <i>Apertura max. moldes</i> Massima luce stampo / <i>Ouverture moule maxi</i>	mm				1380
Ejector / <i>Extractor</i> Estrattore / <i>Ejection</i>	Ejection force / <i>Fuerza extractor</i> Forza estrazione / <i>Ejection force</i>	t			6
	Stroke / <i>Carrera extractor</i> Corsa estrattore / <i>Course</i>	mm			200
<b>Injection unit / Grupo de inyección</b> <b>Unità iniezione / Groupe d'injection</b>					
EUROMAP classification / <i>Clasificación EUROMAP</i> Classificazione EUROMAP / <i>Class. EUROMAP</i>					1330
Screw diameter / <i>Diámetro husillo</i> Diametro vite / <i>Diamètre de la vis</i>	mm	50	55	60	65
Screw ratio / <i>Longitud del husillo</i> Lunghezza utile della vite / <i>Rapport L/D</i>	L/D	24	22	20	18,5
Maximum injection volume / <i>Volumen max. inyección</i> Volume iniezione massimo / <i>Volume maxi d'injection</i>	cm <sup>3</sup>	550	665	791	929
Maximum injection weight (PS) / <i>Peso max. inyección (PS)</i> Peso iniezione massimo (PS) / <i>Poids maxi d'injection (PS)</i>	g	520	625	745	875

Maximum injection pressure / <i>Presión max. de inyección</i> Pressione di iniezione massima / <i>Pression maxi d'injection</i>	bar	2420	2000	1680	1430
Injection rate / <i>Capacidad de inyección</i> Portata di iniezione / <i>Débit d'injection</i>	cm <sup>3</sup> /s	423	511	608	715
Maximum holding pressure / <i>Presión máxima de sujeción</i> Pressione massima di tenuta / <i>Pression de maintien maximum</i>	bar	1935	1600	1345	1145
Plasticizing capacity (1) / <i>Capacidad de plastificación (1)</i> Capacità plastificazione (1) / <i>Capacité de plastification (1)</i>	g/s	35	42	50	59
Screw speed (maximum) / <i>Velocidad husillo (max.)</i> Velocità vite (massima) / <i>Vitesse maxi de la vis</i>	rpm	280 rpm @ 135 kgf.m			
Screw torque (maximum) / <i>Par max. rotación husillo</i> Coppia rotazione vite (massima) / <i>Couple maxi rotation vis</i>	kgf.m	240 kgf.m @ 155 rpm			
Hopper volume / <i>Capacidad tolva</i> Capacità tramoggia / <i>Volume trémie</i>	dm <sup>3</sup>	70			
Nozzle force (@ 70 bar) / <i>Fuerza de boquillas (@ 70 bar)</i> Forza ugello (@ 70 bar) / <i>Force d'appui ponton (@ 70 bar)</i>	t	3,5			
<b>Electrical data / Información eléctrica</b> <b>Dati elettrici / Electrique</b>					
Heater band power / <i>Potencia total calefactores</i> Potenza totale riscaldatori / <i>Puissance de chauffe</i>	kW	26,06			
<b>General data / Información general</b> <b>Dati generali / Général</b>					
Dry cycle (EUROMAP 6) / <i>Ciclo en vacío (EUROMAP 6)</i> Ciclo a vuoto (EUROMAP 6) / <i>Cycle à vide (EUROMAP 6)</i>	s	1,9			
Machine dimensions (L x W x H) (2) / <i>Dimensiones exteriores (2)</i> Dimensioni d'ingombro (L x P x H) (2) / <i>Encombrement (L x P x H) (2)</i>	m	7,15 x 2,02 x 2,53			
Machine weight (approximate) / <i>Peso neto total (aproximado)</i> Peso macchina (approssimativo) / <i>Poids machine</i>	kg	15000			

- (1) Calculated instantaneous values refer to Polystyrene at 220 to 250°C and screw maximum speed  
 (2) Length without injection unit retraction and height without levelers Average height of leveler = 80 mm

- (1) *Valores instantáneos estimados, referidos a Poliestireno (PS) a temperatura de 200° - 250°C a la máxima velocidad pantalla*  
 (2) *Largo sin grupo inyector y altura sin antivibradores. Altura media antivibradores = 80 mm*

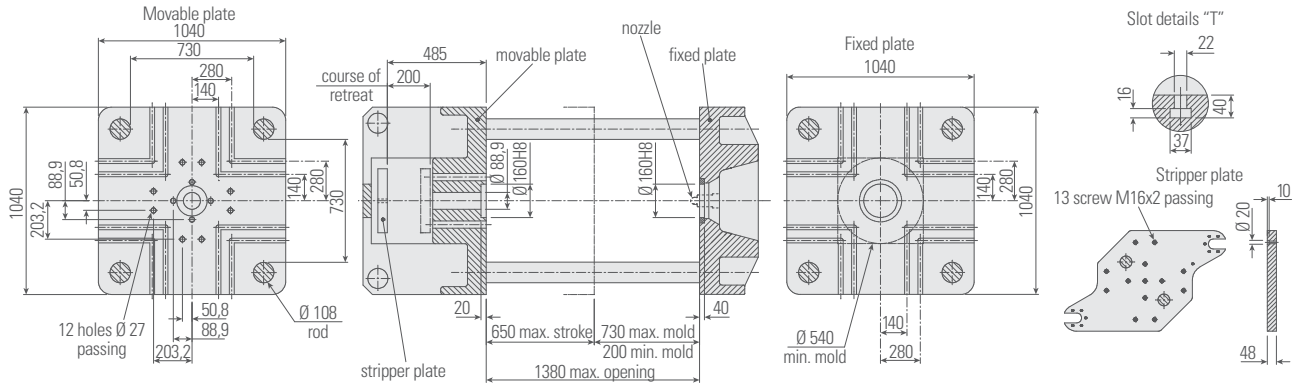
- (1) Valori istantanei stimati riferiti al Polistirolo (PS) a temperatura da 220 a 250°C e massima velocità vite  
 (2) Lunghezza con gruppo iniezione accostato e altezza senza antivibranti - Altezza media antivibranti = 80 mm

- (1) *Valeur instantanée estimée avec du Polystyrène (PS) en température de 220 à 250°C et vitesse de vis maxi.*  
 (2) *Longeur sans l'unité d'injection reculée et hauteur sans patins antivibratoires - Hauteur moyenne des patins antivibratoires = 80 mm.*

Multiplication factor to calculate injection volume (cm<sup>3</sup>) based on injection weight (g) / *Factor de multiplicación para la conversión del volumen teórico de inyección en peso de inyección (g)*  
 Fattore di moltiplicazione per la conversione del volume di iniezione teorico in peso d'iniezione (g) / *Factor de multiplication pour convertir le volume théorique d'injection en poids pièce (g)*

PS ABS SAN SB CA CAB PA PC PE PMMA POM PP PVC-Rig PVC-Fle  
 0,94 0,88 0,88 0,90 1,02 0,97 0,91 0,97 0,71 0,94 1,15 0,73 1,12 1,02

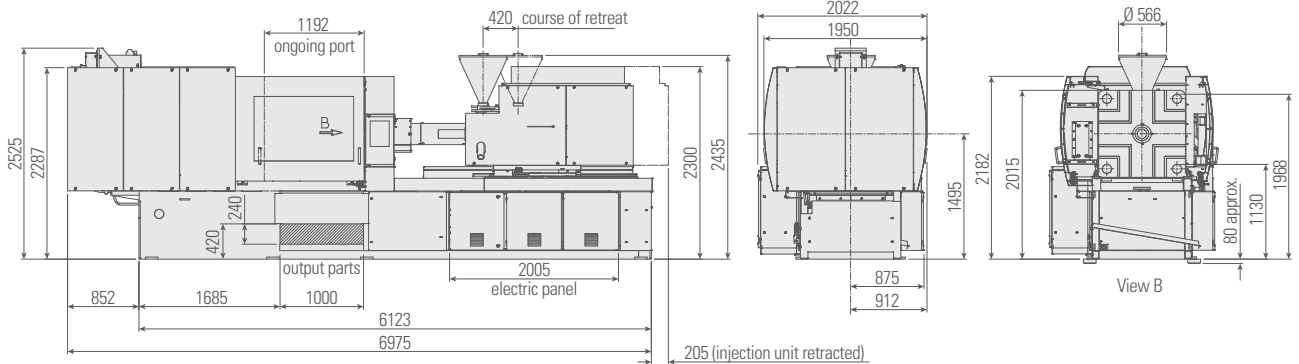
PLATE LAYOUT / DISEÑO DE LA PLACA / LAYOUT DELLA SCHEDA / PLAN DU GROUPE DE FERMETURE



Movable plate	Placa móvil	Piastra mobile	Plateau mobile
rod	columna	colonna	colonne
min. mold	min. molde	min. apertura	min. moule
max. mold	máx. molde	max. apertura	max. moule
screw	husillo	vite	vis
passing	paso	passaggio	passage
laminated	laminado	laminato	perçage

stripper plate	placa extractora	piastra di estrazione	plaque d'éjection
max. stroke	máx. carrera	max. corsa	course maxi
max. opening	máx. apertura	max. apertura	max. ouverture
Fixed plate	Placa fija	Piastra fissa	Plateau fixe
nozzle	boquilla	ugello	buse
Slot details "T"	Detalles ranura "T"	Dettaglio lave "T"	Détails rainures en "T"

MACHINE DIMENSIONS / DIMENSIONES DE LA MÁQUINA / DIMENSIONI DELLA MACCHINA / DIMENSIONS DE LA MACHINE



ongoing port	recorrido reja	corsa cancello	ouverture porte
output parts	hueco caída pieza	vano caduta pezzi	évacuation pièce
injection unit retracted	largo máximo	lunghezza massima	unité d'injection en appui
course of retreat	recorrido carro	corsa del carro	recul ponton
view	ver	vista	vue



**ROMI**®

WWW.ROMI.COM

**Indústrias ROMI SA**  
Av Pérola Byington 56  
Santa Bárbara d'Oeste SP  
13453 900 Brazil

Rod. SP 304, Km 141,5  
Santa Bárbara d'Oeste SP  
13453 900 Brazil  
Phone +55 (19) 3455 9800  
Fax +55 (19) 3455 1030

**Burkhardt+Weber  
Fertigungssysteme GmbH**  
Burkhardt+Weber-Strasse 57  
72760 Reutlingen, Germany  
Phone +49 7121 315-0  
Fax +49 7121 315-104  
**info@burkhardt-weber.de**  
**www.burkhardt-weber.de**

**ROMI Machine Tools, Ltd**  
1845 Airport Exchange Blvd  
Erlanger KY - 41018 USA  
Phone +1 (859) 647 7566  
Fax +1 (859) 647 9122  
**sales@romiusa.com**

**ROMI Europa GmbH**  
Wasserweg 19 D 64521  
Gross Gerau Germany  
Phone +49 (6152) 8055 0  
Fax +49 (6152) 8055 50  
**sales@romi-europa.de**

**ROMI France SAS**  
Parc de Genève, 240  
Rue Ferdinand Perrier 69800  
ST Priest  
Phone +33 4 37 25 60 70  
Fax +33 4 37 25 60 71  
**infos@romifrance.fr**

**ROMI Machines UK Limited**  
Leigh Road  
Swift Valley Industrial Estate  
Rugby CV21 1DS  
Phone +44 1788 544221  
Fax +44 1788 542195  
**sales@romiuk.com**

**ROMI Máquinas España**  
Calle Comadrán, 15  
Pol. Ind. Can Salvatela  
C.P. 08210 - Barberà del Vallès  
Phone +34 93 719 4926  
Fax +34 93 718 7932  
**info@romi.es**

**ROMI in Mexico**  
Moliere 13, piso 10-B  
Col. Chapultepec Polanco,  
C.P. 11560  
**ventasmx@romi.com**



**ISO 9001:2008**  
Certificate No. 31120



**ISO 14001:2004**  
Certificate No. 70671  
CERTIFICATE TO  
INDÚSTRIAS ROMI S.A.



CE safety regulation compliance available only for the European Community or under request.