



ROMI®

ROMI **EN 300**



Excellent **performance** combined with high **technology, productivity** and **low energy consumption**.

*Excelente **rendimiento** combinado con **alta tecnología, productividad** y **bajo consumo de energía**.*

Eccellenti **prestazioni** abbinate ad **alta tecnologia, produttività** e **bassi consumi energetici**.

*Excellente **performance** combinée avec **haute technologie, productivité** et **faible consommation d'énergie**.*

Clamping unit / Unidad de cierre Gruppo di chiusura / Groupe de fermeture							
Mold clamping force / <i>Grupo de cierre</i> Forza bloccaggio stampo / <i>Force de fermeture</i>	t						300
Maximum opening stroke / <i>Carrera plato móvil</i> Corsa piano mobile / <i>Course plateau mobile</i>	mm						650
Mold height (maximum x minimum) / <i>Espesor molde (maximum x minimum)</i> Spessore stampo (max. x min.) / <i>Epaisseur moule (max. x min.)</i>	mm						750 x 200
Minimum mold size / <i>Dimensiones min. moldes</i> / Dimensione minima stampo / <i>Dimensions moule mini</i>	square / <i>cuadrados</i> quadro / <i>carré</i>	mm					480 x 480
	round / <i>circulares</i> rotondo / <i>circulaire</i>	mm					540
Maximum mold size / <i>Dimensiones máx. moldes</i> Dimensione massima stampo / <i>Dimensions moule maxi</i>	mm						960 x 650
Platen size (horizontal x vertical) / <i>Dimensiones de los platos (HxV)</i> Dimensione piani (O x V) / <i>Dimensions plateaux (H x V)</i>	mm						960 x 960
Space between tie bars / <i>Paso entre columnas</i> Passaggio tra le colonne / <i>Passage entre colonnes</i>	mm						650 x 650
Tie bars diameter / <i>Diámetro columnas</i> Diametro colonne / <i>Diamètre des colonnes</i>	mm						108
Maximum opening stroke / <i>Apertura max. moldes</i> Massima luce stampo / <i>Ouverture moule maxi</i>	mm						1400
Hydraulic ejector / <i>Extractor hidráulico</i> / Estrattore idraulico / <i>Ejection</i>	Ejection force / <i>Fuerza extractor</i> Forza estrazione / <i>Ejection force</i>	t					8,8
	Stroke / <i>Carrera extractor</i> Corsa estrattore / <i>Course</i>	mm					225
Injection unit / Grupo de inyección Unità iniezione / Groupe d'injection							
EUROMAP classification / <i>Clasificación EUROMAP</i> Classificazione EUROMAP / <i>Class. EUROMAP</i>			1200				2000
Screw diameter / <i>Diámetro husillo</i> Diametro vite / <i>Diamètre de la vis</i>	mm	55	60	65	60	65	70
Screw ratio / <i>Longitud del husillo</i> Lunghezza utile della vite / <i>Rapport L/D</i>	L/D	22	20	18	22	20	19
Maximum injection volume / <i>Volumen max. inyección</i> Volume iniezione massimo / <i>Volume maxi d'injection</i>	cm ³	641	763	896	919	1078	1251
Maximum injection weight (PS) / <i>Peso max. inyección (PS)</i> Peso iniezione massimo (PS) / <i>Poids maxi d'injection (PS)</i>	g	605	720	845	865	1015	1175

Maximum injection pressure / <i>Presión max. de inyección</i> Pressione di iniezione massima / <i>Pression maxi d'injection</i>	bar	1900	1600	1350	2190	1860	1600
Injection rate (1) / <i>Capacidad de inyección (1)</i> Portata di iniezione (1) / <i>Débit d'injection (1)</i>	cm ³ /s	280	330	380	300	350	410
Plasticizing capacity (2) / <i>Capacidad de plastificación (2)</i> Capacità plastificazione (2) / <i>Capacité de plastification (2)</i>	g/s	42	53	68	52	65	82
Screw speed (maximum) / <i>Velocidad husillo (max.)</i> Velocità vite (massima) / <i>Vitesse maxi de la vis</i>	rpm	250 rpm @ 115 kgf.m			240 rpm @ 140 kgf.m		
Screw torque (maximum) / <i>Par max. rotación husillo</i> Coppia rotazione vite (massima) / <i>Couple maxi rotation vis</i>	kgf.m	145 kgf.m @ 180 rpm			175 kgf.m @ 180 rpm		
Hopper volume / <i>Capacidad tolva</i> Capacità tramoggia / <i>Volume trémie</i>	dm ³	70			100		
Maximum nozzle diameter (3) / <i>Diametro maximo boquilla (3)</i> Diametro massimo ugello (3) / <i>Diamètre maxi de la buse (3)</i>	mm	23	25	27	21	23	25
Hydraulic data / Información hidráulica Dati idraulici / Données hydrauliques							
Hydraulic system pressure / <i>Sistema hidráulico presión</i> Pressione sistema idraulico / <i>Pression hydraulique du système</i>	bar				190		
Oil reservoir capacity / <i>Capacidad aceite</i> Capacità serbatoio olio / <i>La capacité du réservoir d'huile</i>	l				550		
Electrical data / Información eléctrica Dati elettrici / Electrique							
Main motor / <i>Motor principal</i> Motore elettrico / <i>Moteur principal</i>	kW	37			45		
Heater band power / <i>Potencia total calefactores</i> Potenza totale riscaldatori / <i>Puissance de chauffe</i>	kW	19,3			22,8		
General data / Información general Dati generali / Général							
Dry cycle (EUROMAP 6) / <i>Ciclo en vacío (EUROMAP 6)</i> Ciclo a vuoto (EUROMAP 6) / <i>Cycle à vide (EUROMAP 6)</i>	s				2,7		
Machine dimensions (L x W x H) (4) / <i>Dimensiones exteriores (4)</i> Dimensioni d'ingombro (L x P x H) (4) / <i>Encombrement (L x P x H) (4)</i>	m	6,70 x 1,90 x 2,50			6,70 x 1,90 x 2,50		
Machine weight (approximate) / <i>Peso neto total (aproximado)</i> Peso macchina (approssimativo) / <i>Poids machine</i>	kg	12000			12500		

- (1) Values cannot be guaranteed with maximum injection pressure.
 (2) Calculated values refer to Polystyrene at 220°C to 250°C and screw maximum speed.
 (3) Maximum diameter of the projected area of the nozzle.
 (4) Length with injection unit retraction and height without levelers average.

- (1) Los valores no se pueden garantizar cuando se utiliza la presión máxima de inyección.
 (2) Valores estimados, referidos a Poliestireno (PS) a temperatura de 200°C - 250°C a la máxima velocidad pantalla.
 (3) Diámetro máximo de la boquilla proyectado.
 (4) Largo sin grupo inyector y altura sin antivibradores.

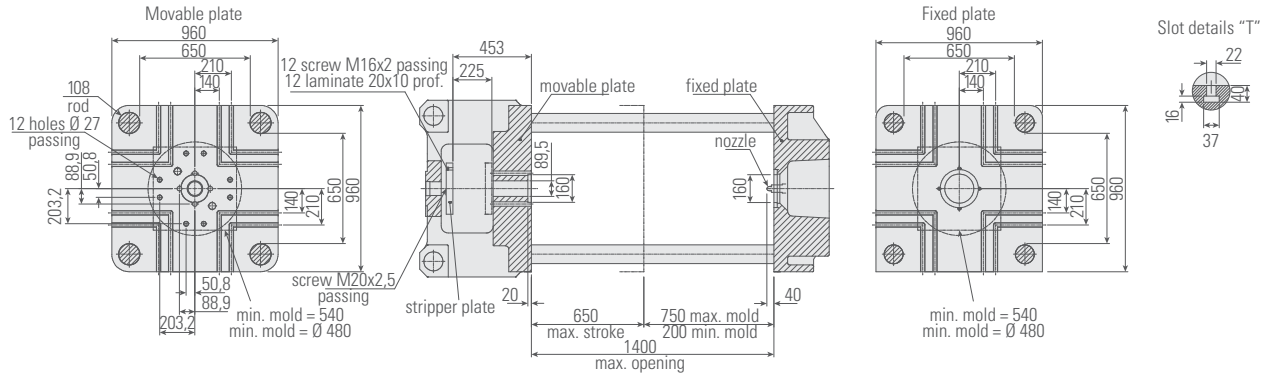
- (1) I valori non sono garantiti alle massime pressioni di iniezione.
 (2) Valori stimati riferiti al Polistirolo (PS) a temperatura da 220 a 250°C e massima velocità vite.
 (3) Diametro massimo dell'area proiettata dall'ugello.
 (4) Lunghezza con gruppo iniezione accostato e altezza senza antivibranti.

- (1) Les valeurs ne peuvent être garanties avec une pression maximale d'injection.
 (2) Valeur estimée avec du Polystyrène (PS) en température de 220 à 250°C et vitesse de vis maxi.
 (3) Diamètre projeté maxi de la buse.
 (4) Longueur sans l'unité d'injection reculée et hauteur sans patins antivibratoires Hauteur moyenne des patins antivibratoires.

Multiplication factor to calculate injection volume (cm³) based on injection weight (g) / *Factor de multiplicación para la conversión del volumen teórico de inyección en peso de inyección (g)*
 Fattore di moltiplicazione per la conversione del volume di iniezione teorico in peso di iniezione (g) / *Factor de multiplication pour convertir le volume théorique d'injection en poids pièce (g)*

PS ABS SAN SB CA CAB PA PC PE PMMA POM PP PVC-Rig PVC-Fle
 0,94 0,88 0,88 0,90 1,02 0,97 0,91 0,97 0,71 0,94 1,15 0,73 1,12 1,02

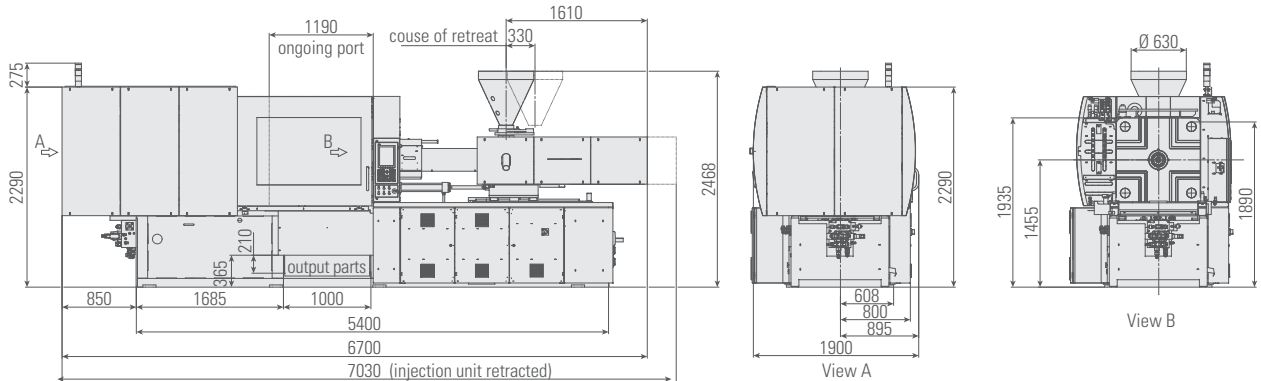
PLATE LAYOUT / DISEÑO DE LA PLACA / LAYOUT DELLA SCHEDA / PLAN DU GROUPE DE FERMETURE



Movable plate	Placa móvil	Piastra mobile	Plateau mobile
rod	columna	colonna	colonne
min. mold	min. molde	min. apertura	min. moule
max. mold	máx. molde	max. apertura	max. moule
screw	husillo	vite	vis
passing	paso	passaggio	passage
laminare	laminado	laminato	perçage

stripper plate	placa extractora	piastra di estrazione	plaque d'éjection
max. stroke	máx. carrera	max. corsa	course maxi
max. opening	máx. apertura	max. apertura	max. ouverture
Fixed plate	Placa fija	Piastra fissa	Plateau fixe
nozzle	boquilla	ugello	buse
Slot details "T"	Detalles ranura "T"	Dettaglio lave "T"	Détails rainures en "T"

MACHINE DIMENSIONS / DIMENSIONES DE LA MÁQUINA / DIMENSIONI DELLA MACCHINA / DIMENSIONS DE LA MACHINE



ongoing port	recorrido reja	corsa cancello	ouverture porte
output parts	hueco caída pieza	vano caduta pezzi	évacuation pièce
injection unit retracted	largo máximo	lunghezza massima	unité d'injection en appui
course of retreat	recorrido carro	corsa del carro	recul ponton
view	ver	vista	vue



ROMI®

WWW.ROMI.COM

Indústrias ROMI SA
Av Pérola Byington 56
Santa Bárbara d'Oeste SP
13453 900 Brazil

Rod. SP 304, Km 141,5
Santa Bárbara d'Oeste SP
13453 900 Brazil
Phone +55 (19) 3455 9800
Fax +55 (19) 3455 1030

**Burkhardt+Weber
Fertigungssysteme GmbH**
Burkhardt+Weber-Strasse 57
72760 Reutlingen, Germany
Phone +49 7121 315-0
Fax +49 7121 315-104
info@burkhardt-weber.de
www.burkhardt-weber.de

ROMI Machine Tools, Ltd
1845 Airport Exchange Blvd
Erlanger KY - 41018 USA
Phone +1 (859) 647 7566
Fax +1 (859) 647 9122
sales@romiusa.com

ROMI Europa GmbH
Wasserweg 19 D 64521
Gross Gerau Germany
Phone +49 (6152) 8055 0
Fax +49 (6152) 8055 50
sales@romi-europa.de

ROMI France SAS
Parc de Genève, 240
Rue Ferdinand Perrier 69800
ST Priest
Phone +33 4 37 25 60 70
Fax +33 4 37 25 60 71
infos@romifrance.fr

ROMI Machines UK Limited
Leigh Road
Swift Valley Industrial Estate
Rugby CV21 1DS
Phone +44 1788 544221
Fax +44 1788 542195
sales@romiuk.com

ROMI Máquinas España
Calle Comadrán, 15
Pol. Ind. Can Salvatela
C.P. 08210 - Barberà del Vallès
Phone +34 93 719 4926
Fax +34 93 718 7932
info@romi.es

ROMI in Mexico
Moliere 13, piso 10-B
Col. Chapultepec Polanco,
C.P. 11560
ventasmx@romi.com



ISO 9001:2008
Certificate No. 31120



ISO 14001:2004
Certificate No. 70671
CERTIFICATE TO
INDÚSTRIAS ROMI S.A.



CE safety regulation compliance
available only for the European
Community or under request.